

Vordach Modell Dortmund

Straub Vordach-Design



Vordach Modell Dortmund

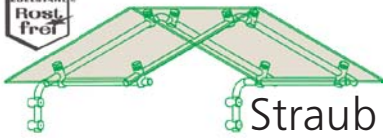
Pulldach
mit Edelstahl-Zugstangen
und System-Glashaltern sowie Wandhaltern
die Eindeckung aus Verbund-Sicherheits-Glas

Vordach-Design
Ing. Toralf Straub
Bahnhofstraße 16
14612 Falkensee

Tel.: 0 33 22 / 400 642
Fax: 0 33 22 / 400 640
Fritz: 0 33 22 / 238 033
Leo: 0 33 22 / 238 034

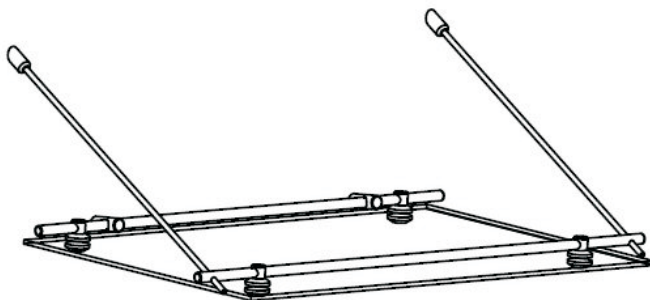
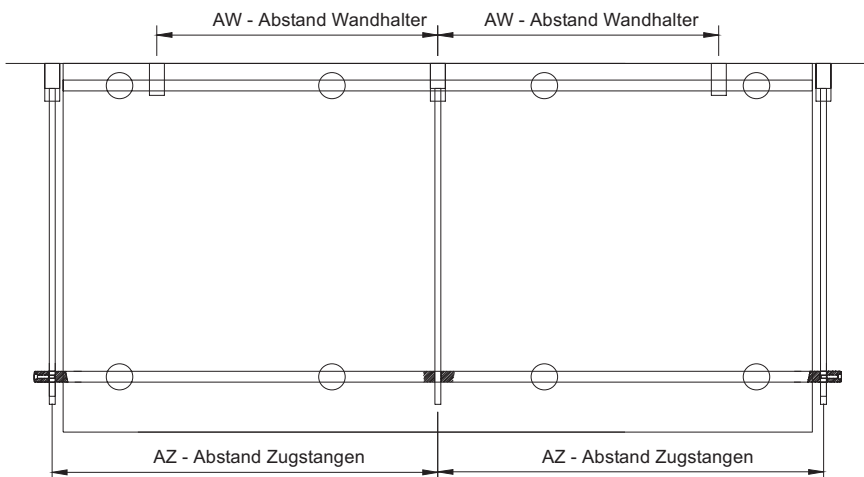
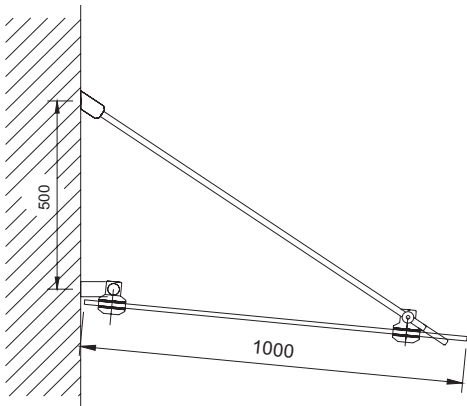
info@vordach-design.de
www.vordach-design.de
Steuernummer: 051/279/02277
Finanzamt Nauen

Bankverbindung:
MBS Potsdam
Kto: 38 12 01 77 16
BLZ: 160 500 00



Vordach Modell Dortmund

Straub Vordach-Design



- das Vordach ist wartungsfrei
- die Querträger werden aus Edelstahlrund gefertigt
- die Wandbefestigung erfolgt mit Gewindestangen
- sämtliche Systemteile wie Glas- und Wandhalter sind aus Edelstahl
- die Eindeckung erfolgt mit Verbund-Sicherheits-Glas
- statischer Nachweis für die Konstruktion lieferbar

- Sondermaße lieferbar
- jederzeit individuelle Beratung

Standardmaße

Scheibenbreite x Scheibenausladung	AZ Abstand Zugstangen	AW Abstand Wandhalter
1600 x 1000	1659	759
1800 x 1000	2x 930	2x 650
2000 x 1000	2x 1030	2x 750