

Vordach Modell Essen

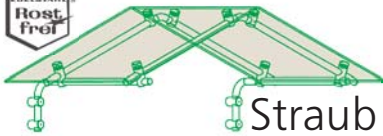
Straub Vordach-Design



Vordach Modell Essen

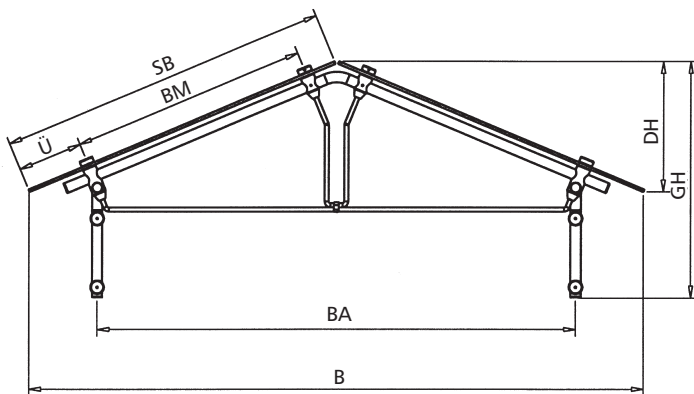
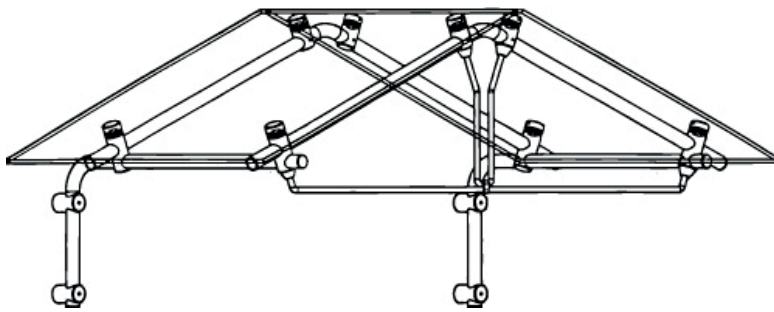
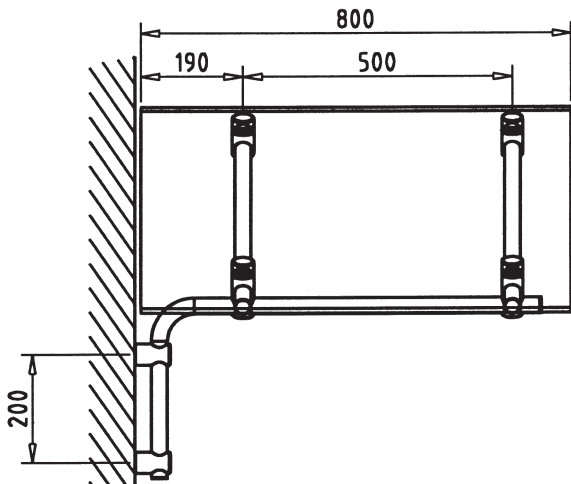
Satteldach mit Zierornament
mit Edelstahlbügeln
und System-Glashaltern sowie Wandhaltern
die Eindeckung mit Verbund-Sicherheits-Glas





Vordach Modell Essen

Straub Vordach-Design



- das Vordach ist wartungsfrei
- die Tragbügel werden aus Edelstahlrohr gefertigt
- die Wandbefestigung erfolgt mit Gewindestangen
- sämtliche Systemteile wie Glas- und Wandhalter sind aus Edelstahl
- die Eindeckung erfolgt mit Verbund-Sicherheits-Glas
- statischer Nachweis für die Konstruktion lieferbar
- statischer Nachweis für empf. Glasdicke lieferbar

- Sondermaße lieferbar
- jederzeit individuelle Beratung

Standardmaße

Dachbreite B x Dachausladung T	Bügelabstand BA	Dachhöhe (Glas) DH	Gesamthöhe GH	Überstand Ü	Bohrmaß (Glas) BM	Scheibenbreite SB
1600 mm x 800 mm	1250 mm	336 mm	655 mm	162 mm	616 mm	858 mm
1800 mm x 800 mm	1400 mm	378 mm	687 mm	189 mm	690 mm	969 mm
2000 mm x 800 mm	1600 mm	412 mm	729 mm	189 mm	790 mm	1077 mm