

Vordach Modell Leipzig

Straub Vordach-Design



Vordach Modell Leipzig

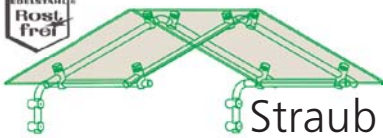
Pulldach
mit Edelstahlbügeln
und System-Glashaltern sowie Wandhaltern
die Eindeckung mit Verbund-Sicherheits-Glas

Vordach-Design
Ing. Toralf Straub
Bahnhofstraße 16
14612 Falkensee

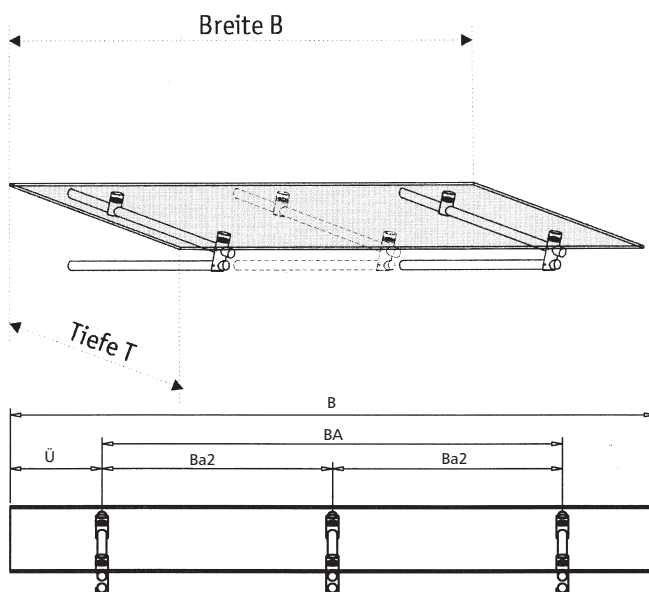
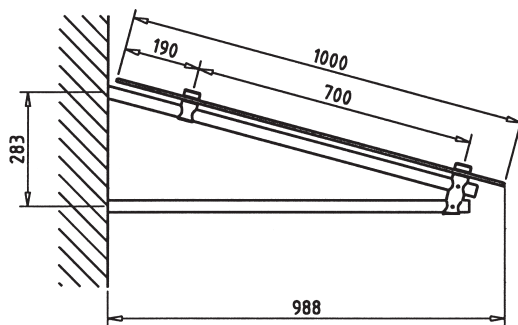
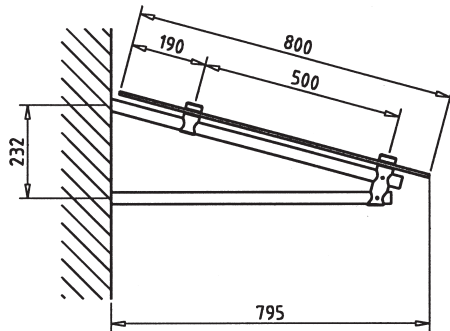
Tel.: 0 33 22 / 400 642
Fax: 0 33 22 / 400 640
Fritz: 0 33 22 / 238 033
Leo: 0 33 22 / 238 034

info@vordach-design.de
www.vordach-design.de
Steuernummer: 051/279/02277
Finanzamt Nauen

Bankverbindung:
MBS Potsdam
Kto: 38 12 01 77 16
BLZ: 160 500 00



Straub Vordach-Design



- das Vordach ist wartungsfrei
- die Tragbügel werden aus Edelstahl-Vollmaterial gefertigt
- die Wandbefestigung erfolgt mit Gewindestangen
- sämtliche Systemteile wie Glas- und Wandhalter sind aus Edelstahl
- die Eindeckung erfolgt mit Verbund-Sicherheits-Glas
- statischer Nachweis für die Konstruktion lieferbar
- statischer Nachweis für empf. Glasdicke lieferbar

- Sondermaße lieferbar
- jederzeit individuelle Beratung

Standardmaße

| Dachbreite B x Dachausladung T | Bügelabstand BA | Bügelabstand BA2 | Gesamthöhe GH | Überstand Ü |
|--------------------------------|-----------------|------------------|---------------|-------------|
| 1600 mm x 800 mm | 1000 mm | - | 232 mm | 300 mm |
| 1800 mm x 800 mm | 1200 mm | 600 mm | 232 mm | 300 mm |
| 2000 mm x 800 mm | 1400 mm | 700 mm | 232 mm | 300 mm |
| 1600 mm x 1000mm | 1000 mm | - | 283 mm | 300 mm |
| 1800 mm x 1000mm | 1200 mm | 600 mm | 283 mm | 300 mm |
| 2000 mm x 1000 mm | 1400 mm | 700 mm | 283 mm | 300 mm |

